

Eigenschaften

- Schwimmbadentfeuchter der Hygieneserie
- Hinterwand- und Einbauausführung
- Geräuscharmer Kompressor
- Hoher Luftdurchsatz zur optimalen Trockenluftverteilung
- Energieeffiziente Arbeitsweise
- Hoher Wärmerückgewinnungskoeffizient



Einsatzbereich

- Schwimmbadentfeuchtung in Hotel-Wellness-Bereichen
- Schwimmbadentfeuchtung in privaten Poolbereichen
- Schwimmbadentfeuchtung in öffentlichen Schwimmhallen

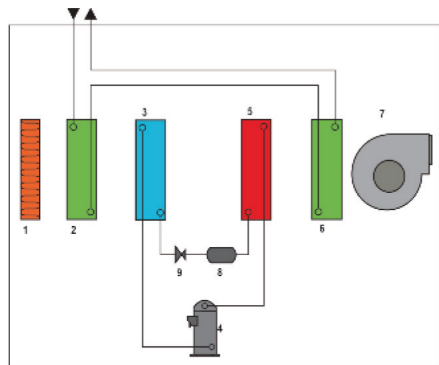
Technische Daten

Entfeuchtungsleistung (30°/80 % r.F.)	20,1 l/24 h
Entfeuchtungsleistung (30°/60 % r.F.)	16,4 l/24 h
Max. Leistungsaufnahme	0,45 kW
Leistungsaufnahme im Durchschnitt	0,34 kW
Nennstrom ca.	2,5 A
Wärmeabgabe ca.	0,65 kW
Schwimmhalle bis ca. ⁽²⁾	100 m ³
Schwimmbecken bis ca. ⁽²⁾	20 m ²
Ventilatorleistung	250 m ³ /h
Ext. Pressung	35 Pa
Kältemittel	R134A
Schalldruck ⁽¹⁾	35 dB(A)
Schalldruck gemessen in 3 m Entfernung	32 dB(A)
Temperatur Funktionsbereich theoretisch	12°C - 35°C
Temperatur Funktionsbereich praktisch	15°C - 35°C
Feuchte Funktionsbereich	40 - 99 %
Betriebsspannung	230 V/1~Ph/50 Hz
Abmessungen T/B/H	221/545/680 mm
Gewicht	45 kg

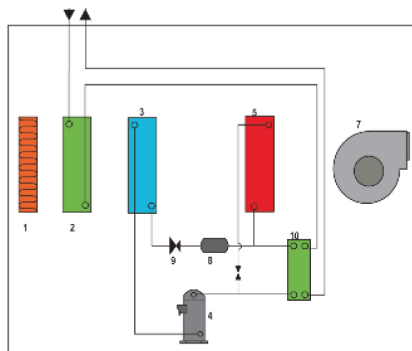
(1) Schalldruckpegel in 1 m Entfernung im freien Feld gemessen nach ISO 3746.

(2) Abhängig von verschiedenen Parametern. Gilt nur als Richtlinie. Wir projektieren gerne die passende Geräteausführung.

Standardausführung

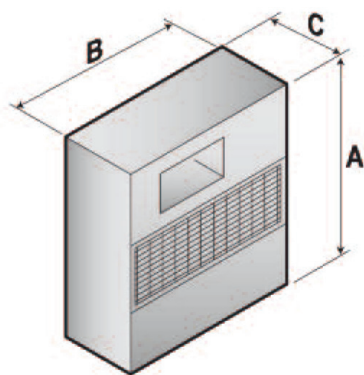


Version mit 2 Verflüssigern



- 1 Luftfilter
- 2 Vorkühlwärmetauscher
- 3 Verdampfer
- 4 Verdichter
- 5 Verflüssiger

- 6 Nachkühlwärmetauscher
- 7 Ventilator
- 8 Filtertrockner
- 9 Expansionsventil/Spinne
- 10 Wassergekühlter Verflüssiger



A 680 mm / B 545 mm / C 221 mm

Techn. Änderungen - Druckfehler - Alle Rechte vorbehalten
Nachdruck nur mit Genehmigung des Herausgebers